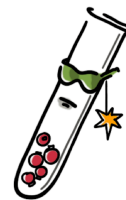
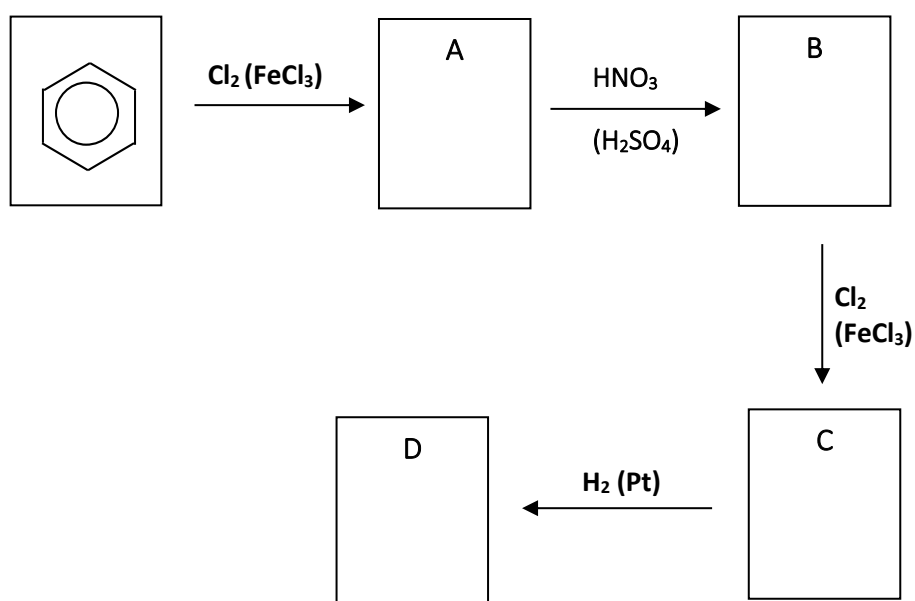


Flaskman`s New Year`s Challenge

Episode 4



Organische Chemie zum Jahresbeginn – ein Syntheseweg



1. Schreibe die Strukturformeln A-C in die Kästchen.
2. Benenne alle auftretenden Verbindungen (A-C)
3. Wie heißt der Reaktionsmechanismus der zu A führt!
4. Durch welche Reaktion spielt FeCl_3 die Rolle des Katalysators. Schreibe die Reaktion an!